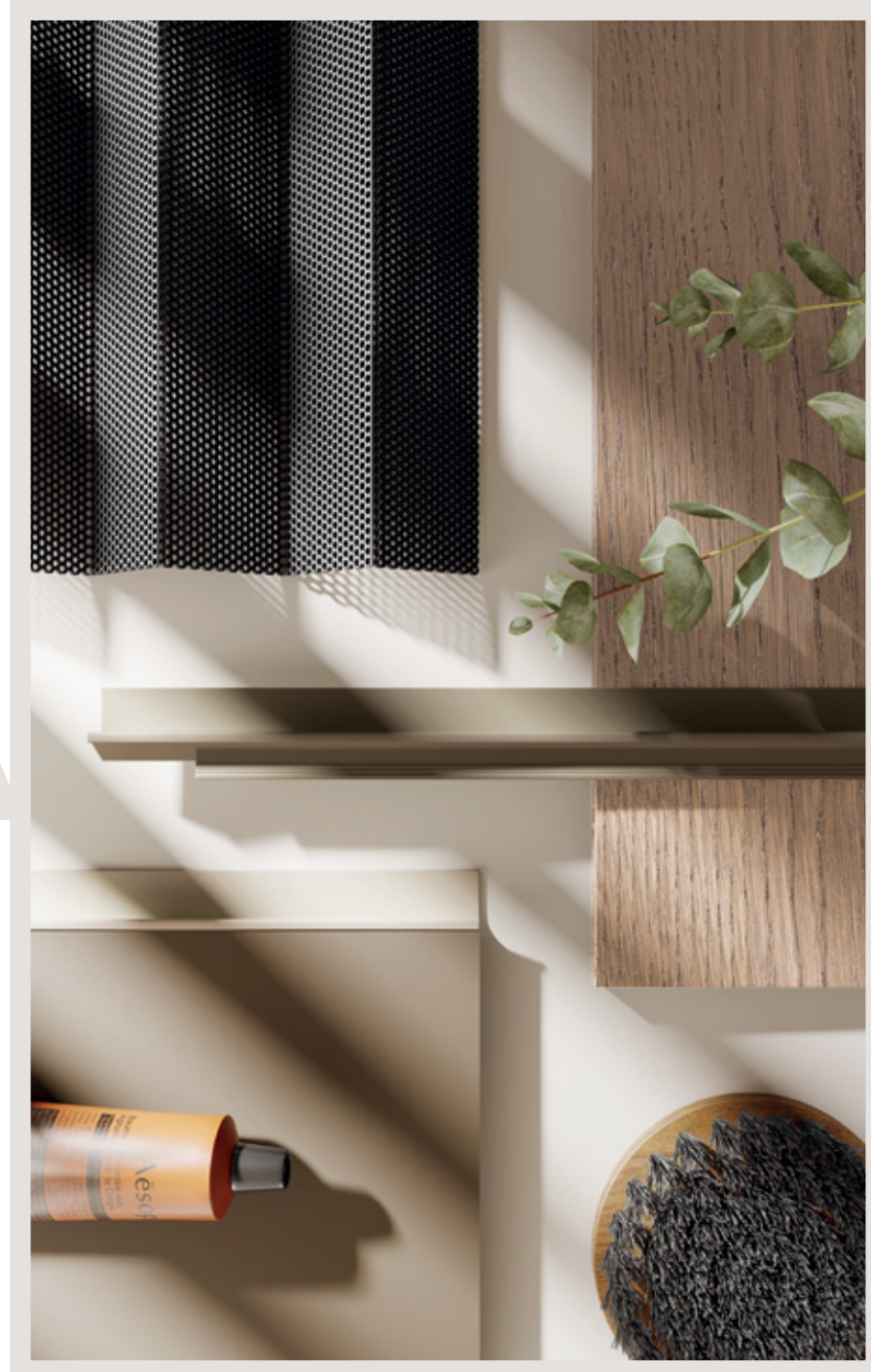




ARDECO | YANG.



YANG Collection

/ Semplicità, colore ed eleganza.

La collezione Yang by Ardeco è la perfetta espressione di essenzialità ed eleganza: le linee razionali e l'abbinamento a complementi dal design ricercato, permettono di creare ambienti bagno moderni e sofisticati. Le nuove finiture melaminiche e la linearità delle forme vengono esaltate dai contrasti volumetrici e cromatici.

/ Simplicity, colour and elegance.
The Yang collection by Ardeco is the perfect expression of simplicity and elegance: the rational lines and the combination with refined design complements, allow to create modern and sophisticated bathrooms. The new melamine finishes and the linearity of the shapes are enhanced by volumetric and chromatic contrasts.

/ Simplicité, couleur et élégance.
La collection Yang d'Ardeco est l'expression parfaite de la simplicité et de l'élégance: les lignes rationnelles et la combinaison avec des compléments de design raffinés, permettent de créer des salles de bain modernes et sophistiquées. Les nouvelles finitions en mélamine et la linéarité des formes sont rehaussées par des contrastes volumétriques et chromatiques.

/ Einfachheit, Farbe und Eleganz.
Die Kollektion Yang by Ardeco ist die perfekte Ausdruck der Einfachheit und Eleganz: die rationalen Linien und die Kombination mit Designbadzubehöre ermöglichen moderne und anspruchsvolle Badezimmer zu schaffen. Die neuen Melaminausführungen und die Linearität der Formen sind verstärkt durch volumetrische und chromatische Kontraste.

Design | Enrico Cesana

/ Un segno orizzontale,
una linea che disegna il tuo
bagno e lo rende unico.

Yang si caratterizza per la maniglia a gola in alluminio laccata
che si integra perfettamente alle ante della collezione.

/ An horizontal mark, a line that draws
your bathroom and makes it unique.
Yang is characterized by the groove handle
in lacquered aluminum that integrates itself
perfectly with the doors of the collection.

/ Un signe horizontal, une ligne qui dessine
votre salle de bains et la rend unique.
Yang se caractérise par la poignée à gorge
en aluminium laqué qui s'intègre
parfaitement avec les portes de la collection.

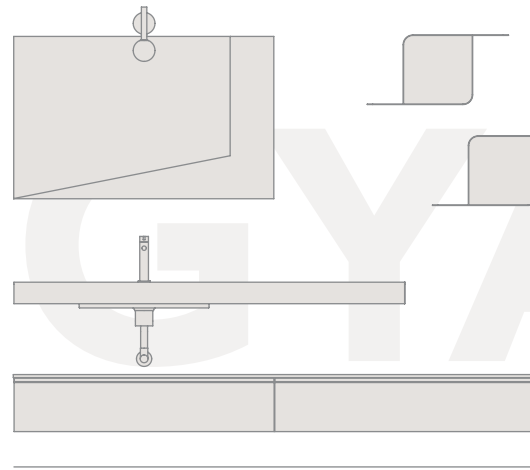
/ Ein horizontales Zeichen, eine Linie die
Ihr Badezimmer zeichnet und macht es
einzigartig.
Yang kennzeichnet sich durch die
Griffmulde aus lackiertem Aluminium,
die sich perfekt in die Türen integriert.



#1

Cuoio opaco - Top HPL Bianco Statuario - Specchiera Illusion

Comp. YG 01 L. 240 x P. 50 x H. 25 cm

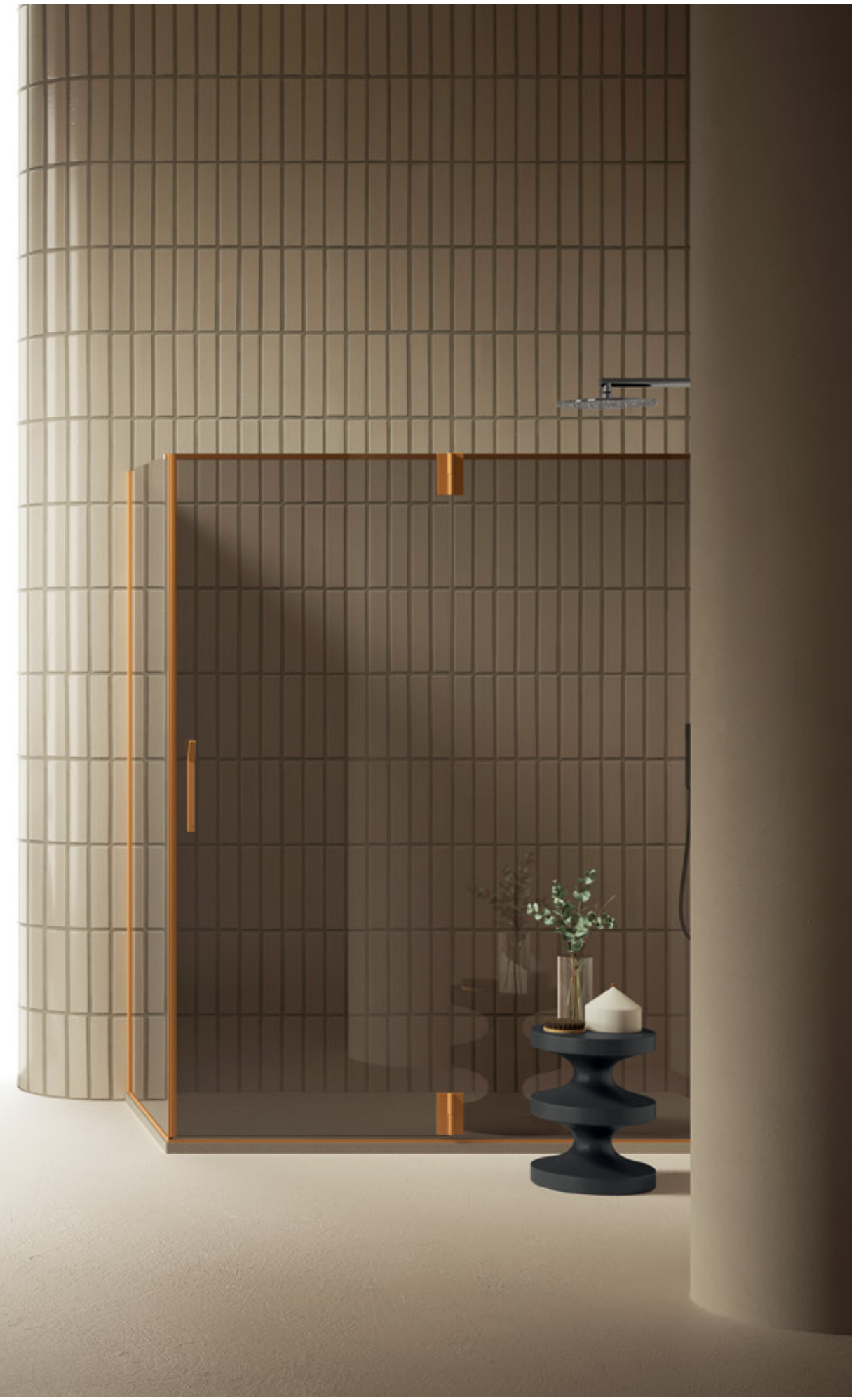


/ Cuoio matt - Top HPL Bianco Statuario
Mirror Illusion

/ Cuoio matt - Plan en HPL Bianco Statuario
Miroir Illusion

/ Cuoio matt - Waschtisch aus HPL Bianco
Statuario - Spiegel Illusion







Le nuove specchiere Illusion arredano e rendono unico il tuo bagno grazie all'inserto in vetro bronzo.
 Box doccia mod. Fashion di Agha Cuoio opaco - Piatto mod. Concrete Cemento di Agha.



/ The new mirrors Illusion decorate and make your bathroom unique thanks to the bronze glass insert.
 Shower enclosure mod. Fashion by Agha Matt Cuoio - Shower tray mod. Concrete Agha Cemento.

/ Les nouveaux miroirs Illusion décorent et rendent votre salle de bain unique grâce à l'insert du verre Bronze.
 Paroi de douche mod. Fashion, Cuoio Mat Receveur de douche mod. Concrete, Cimento.

/ Die neuen Spiegel richten Ihr Badezimmer ein und dank der Bronze-Einsätze machen sie es einzigartig.
 Duschabtrennung Mod. Fashion, Cuoio Matt und Duschwanne Mod. Concrete, Cimento.



I top con lavabo integrato in HPL sono il perfetto mix di eleganza e praticità.

/ The HPL tops with integrated basins are the perfect mix of elegance and practicality.

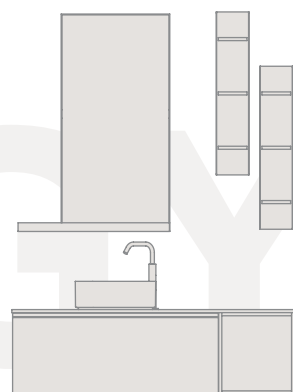
/ Les plans avec lavabo intégré en HPL sont le mix parfait d'élégance et praticité.

/ Waschtischplatten mit integriertem Becken aus HPL: ein perfekter Mix von Eleganz und Komfort.

#2

Dry Grafite - Gola Nero opaco - Lavabo Hole - Specchiera Skema

Comp. YG 02 L. 130 x P. 46 x H. 37,5 cm



/ Dry Graphite - Black matt groove
Hole washbasin - Skema mirror

/ Graphite Dry - Gorge Noire mat
Lavabo Hole - Miroir Skema

/ Dry Graphit - Griffmulde Schwarz matt
Aufsatzbecken Hole - Spiegel Skema





Il nuovo modulo a giorno terminale di Ardeco con accesso laterale e frontale.
Lavabo mod. Hole in Mineral Tech Bianco opaco.



/ The new open terminal module of Ardeco with lateral and front access.
Sink mod. Hole in Mineral Tech Matt White.

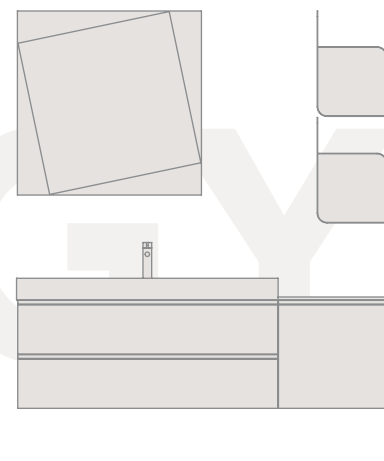
/ Le nouveau module terminal ouvert d'Ardeco avec accès latéral et frontal.
Lavabo mod. Hole en Mineral Tech Mat blanc.

/ Das neue offene Element ist sowohl von vorne als auch von der Seite zugänglich.
Aufsatzbecken Mod. Hole aus Mineral Tech, Weiß matt.

#3

Piombo opaco - Lavabo Rail - Specchiera Illusion - Pensili Bird Cuoio opaco

Comp. YG 03 L. 170 x P. 46 x H. 50 cm



/ Piombo matt - Washbasin Rail - Mirror Illusion
Wall cabinet Bird Cuoio matt

/ Piombo mat - Plan vasque Rail - Miroir Illusion
Elément haut Bird Cuoio mat

/ Piombo matt - Waschtisch Rail - Spiegel Illusion
Offener Hängeschrank Bird, Cuoio matt





Scocca, ante, gole e bordo lavabo tono su tono Piombo opaco:
 tutto è perfettamente coordinato.
 Top mod. Rail in Mineral Tech Bianco opaco con bordo laccato Piombo opaco.



/ Body, doors, grooves and washbasin edge in Piombo matt tone: everything is perfectly coordinated.
 Top mod. Rail, matt White Mineral Tech with external edge laquered in Piombo matt.

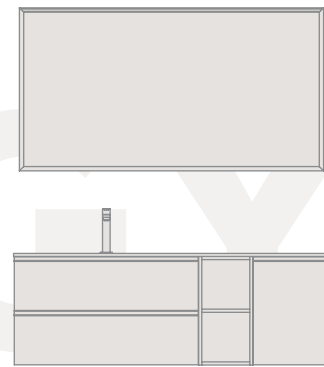
/ Caisson, portes, gorges et bord de la vasque ton sur ton Piombo mat : tout est parfaitement coordonné.
 Plan de toilette mod. Rail en Mineral Tech blanc mat avec bords laquées en Piombo mat.

/ Korpus, Fronten, Griffmulden und Waschtisch-Kante sind alle in der Farbe Piombo matt lackiert: alles ist aufeinander abgestimmt.
 Waschtisch Rail aus Mineral Tech, Weiß matt mit lackierter Kante in der Farbe Piombo matt.

#4

Dry natural - Gola Cappuccino opaco - Top Tender bianco opaco
Specchiera Display

Comp. YG 04 L. 145 x P. 46 x H. 50 cm



/ Dry natural- Groove Cappuccino matt
Top Tender white matt - Mirror Display

/ Dry natural - Gorge Cappuccino mat - Plan Tender
blanc mat - Miroir Display

/ Dry natural - Griffmulde Cappuccino matt
Waschtisch Tender, Weiß matt - Spiegel Display



Top Tender in Mineral Tech Bianco opaco con lavabo integrato.



/ Top Tender in matt white Mineral Tech with integrated washbasin.

/ Plan Tender en Minéral Tech blanc mat avec vasque intégrée.

/ Abdeckplatte mit integriertem Becken Mod. Tender aus Mineral Tech, weiß matt





Cassetto in melaminico finitura Biscotto con illuminazione a led interna.

/ Drawer carcass in Biscotto melamine finish with inner Led lighting.

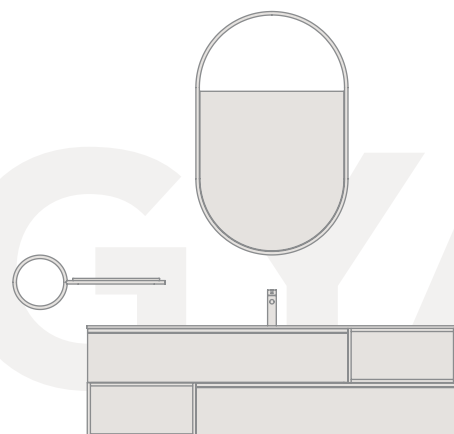
/ Tiroir avec structure en mélamine finition Biscotto, éclairage aux LED à l'intérieur.

/ Schubladenkorpus aus Melamin in der Ausführung Biscotto, mit LED - Innenbeleuchtung.

#5

Roccia opaco - Gola Nichel - Top Mistral Roccia - Specchiera ed accessori Circle

Comp. YG 05 L. 170 x P. 50 x H. 50 cm



/ Roccia matt - Groove Nickel - Top Mistral Roccia
Mirror and accessories Circle

/ Roccia mat - Gorge Nickel - Plan Mistral Roccia
Miroir et accessoires Circle

/ Roccia matt - Griffmulde Nickel - Waschtisch mod.
Mistral, Roccia Spiegel und Zubehör Circle





Top mod. Mistral in Mineral Tech Roccia opaco.
 Box doccia mod. Separé intelaiato di Agha Nero opaco
 - Piatto mod. Step S Bianco di Agha.



/ Top mod. Mistral in Mineral Tech Roccia matt.
 Framed shower enclosure mod. Separé by Agha
 Nero matt - Shower tray mod. Step S Bianco by
 Agha.

/ Plan mod. Mistral en Mineral Tech Roccia mat.
 Paroi de douche encadrée mod. Separé by Agha
 Nero mat - Receveur de douche mod. Step S
 Blanc by Agha.

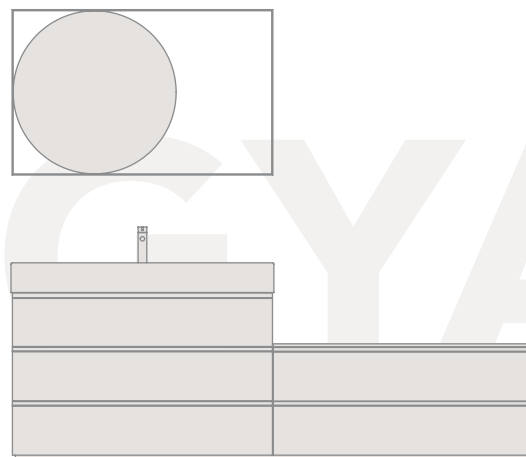
/ Washtisch Mod. Mistral aus Mineral Tech, Roccia matt.
 Duschabtrennung Mod. Separé mit Rahmen by Agha,
 Nero matt - Duschwanne Mod. Step S Bianco by Agha.



#6

Noce Miele - Gola Piombo opaco - Top mod. Rail Bianco e Piombo opaco - Specchiera Picture Piombo opaco

Comp. YG 06 L. 240 x P. 46 x H. 87 cm



/ Noce Miele - Piombo matt groove - Vanity Top mod. Rail White and Piombo matt - Mirror Picture Piombo matt

/ Noce Miele - Gorge Piombo mat - Plan vasque mod. Rail Blanc et Piombo mat - Miroir Picture Piombo mat

/ Noce Miele - Griffmulde Piombo matt - Waschtisch Mod. Rail Weiß und Piombo matt - Spiegel Picture Piombo matt







Lavabo Rail con fascia esterna laccata - Specchiera mod. Picture Piombo.



/ Rail: the vanity top with external lacquered band
- Mirror mod. Picture Piombo.

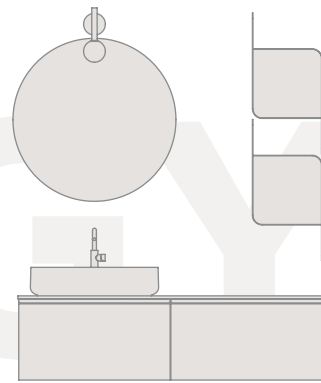
/ Plan vasque Rail avec bande extérieure laquée
- Miroir mod. Picture Piombo.

/ Rail: der Waschtisch mit außen lackiertem Band
- Spiegel Picture, Piombo matt.

#7

Blu Cobalto opaco - Gola Blu Notte opaco - Lavabo Five Bianco
Specchiera Round - Pensili Bird

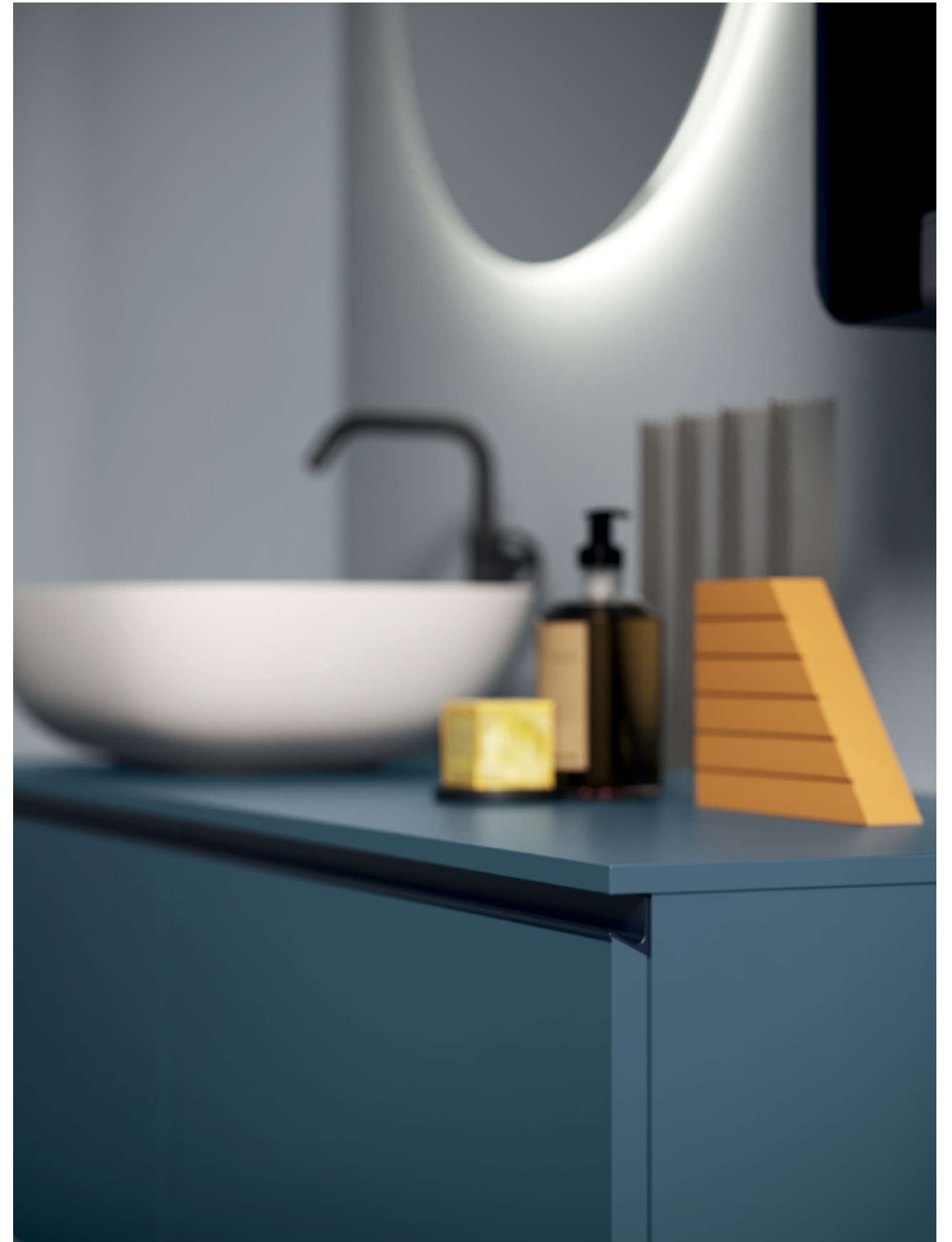
Comp. YG 07 L. 140 x P. 50 x H. 37,5 cm



/ Blu Cobalto matt - Blu Notte matt groove - Washbasin
Five white - Mirror Round - Wall cabinet Bird

/ Blu Cobalto mat - Gorge Blu Notte - Vasque Five
Blanc - Miroir Round - Meuble haut Bird

/ Blu Cobalto matt - Griffmulde Blu Notte matt
Aufsatzbecken Five Bianco - Spiegel Round - Offener
Hängeschrack Bird





I pensili Bird in metallo laccato creano dinamismo e leggerezza al tuo bagno.



/ The wall cabinet Bird made of lacquered metal give a touch of dynamism and lightness to your bathroom.

/ Les meubles hauts Bird en métal laqué donnent une touche de dynamisme et légèreté à votre salle de bain.

/ Die offenen Hängeschränke Bird aus lackiertem Metall verleihen einen Hauch von Dynamik und Leichtigkeit.



I nuovi lavabi in appoggio con le loro linee sinuose si abbinano perfettamente alle nuove mensole Bird. Lavabo mod. Five in Mineral Tech Bianco opaco.

/ The new washbasins with their sinuous lines perfectly match the new Bird elements. Sink mod. Five in Mineral Tech Matt White.

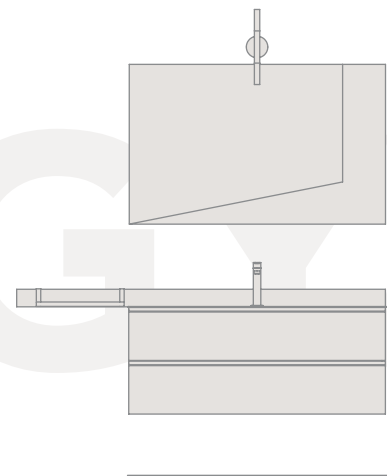
/ Les nouveaux lavabos à poser, avec leurs lignes sinueuses, s'accordent parfaitement avec les nouvelles étagères Bird. Lavabo mod. Five en Mineral Tech Blanc mat.

/ Die neuen Aufsatzbecken mit kurven Linien passen perfekt zu den offenen Hängeschränken Bird. Aufsatzbecken Mod. Five aus Mineral Tech, Matt Weiß.

#8

Cachi opaco - Gola Mattone opaco - Top Stealth Mattone opaco
Specchiera Illusion - Barra Mikado Mattone opaco

Comp. YG 08 L. 120 x P. 50 x H. 50 cm



/ Cachi matt - Mattone matt groove - Top Stealth
Mattone matt - Mirror Illusion - Towl hanger bar
Mikado Mattone matt

/ Cachi mat - Gorge Mattone mat - Plan de toilette
Stealth Mattone mat - Miroir Illusion - Barre
Porteserviette Mikado Mattone matt

/ Cachi matt - Griffmulde Mattone matt
Waschtischplatte Stealth, Mattone matt - Spiegel
Illusion - Handtuchhalter Mikado Mattone matt





Il top in metallo Stealth e la barra accessori Mikado creano, nella composizione, continuità materica e cromatica.
 Box doccia mod. Run di Agha Nero opaco Piatto mod. Blend Bianco di Agha.



/ The metal top Stealth and the bar accessories Mikado create, in the composition, materic and chromatic continuity.
 Shower enclosure mod. Run by Agha Nero matt
 Shower tray mod. Blend Bianco by Agha.

/ Le plan de toilette en métal Stealth et la barre d'accessoires Mikado créent, dans la composition, continuité matériéristique et chromatique.
 Paroi de douche mod. Run by Agha Noir mat
 Receveur mod. Blend Blanc by Agha.

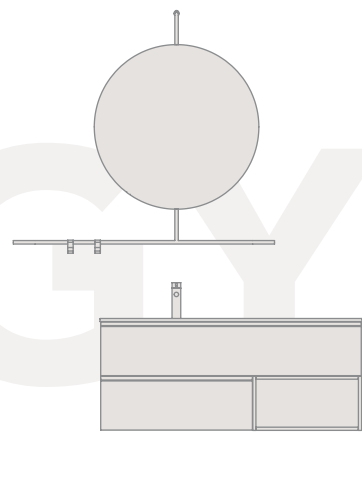
/ Die Metalwaschtischplatte Stealth und der Handtuchhalter Mikado schaffen eine materische und farbliche Kontinuität in der Zusammenstellung.
 Duschabtrennung Mod. Run by Agha, Nero matt.
 Duschwanne Mod. Blend by Agha, Bianco.



#9

Malta Visone - Gola Creta opaco - Top Tender Bianco opaco
Specchiera Omega Creta opaco

Comp. YG 09 L. 120 x P. 46 x H. 50 cm



/ Malta Visone - Creta matt groove - Top Tender Bianco matt - Mirror Omega Creta matt

/ Malta Visone - Gorge Creta mat - Plan vasque Tender Blanc mat - Miroir Omega, Creta mat

/ Malta Visone - Griffmulde Creta matt - Waschtisch Mod. Tender, Bianco matt - Spiegel Omega, Creta matt





Specchio e porta salviette in metallo: due funzioni integrate nel design della specchiera Omega. Top mod. Tender in Mineral Tech Bianco opaco.



/ Mirror and metal towel holder: two integrated functions into the design of Omega mirror. Top mod. Tender in Mineral Tech Bianco matt.

/ Miroir et porte-serviettes en métal: deux fonctions intégrées dans la conception du miroir Omega. Plan vasque mod. Tender en Mineral Tech Blanc mat.

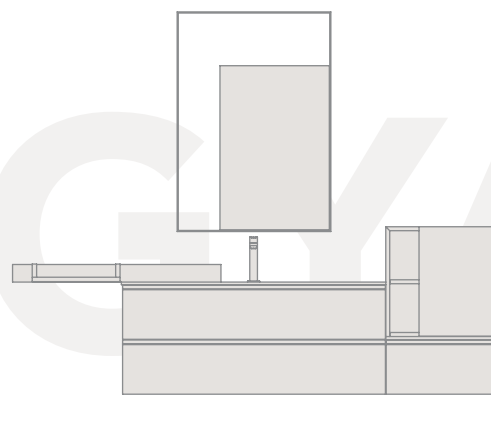
/ Spiegel und Handtuchhalter aus Metall: zwei Funktionen, die in das Design des Spiegels Omega integriert sind. Waschtisch Mod. Tender aus Mineral Tech, Bianco matt.



#10

Bianco opaco - Top Stone Bianco - Specchiera Picture Bianco opaco
Barra Mikado Bianco opaco

Comp. YG 10 L. 170 x P. 50 x H. 50/75 cm



/ Bianco matt - Top Stone White - Mirror Picture
White matt - Towel holder bar Mikado White matt

/ Bianco mat - Plan Stone Blanc - Miroir Picture
Blanc mat - Barre porte-serviette Mikado Blanc mat

/ Bianco matt - Waschtisch Mod. Stone Bianco
Spiegel Picture Bianco matt - Handtuchhalter
Mikado Bianco matt







/ Completa il tuo bagno con i pensili Ardeco.

Il nuovo pensile Ardeco, grazie alla chiusura parziale dell'anta, crea giochi di pieni e vuoti che rendono unica la tua composizione bagno. Box doccia mod. Magoo di Agha Bianco opaco - Piatto mod. Stone Grigio Cemento di Agha.



/ Complete your own bathroom with wall cabinets Ardeco.

The new Ardeco wall cabinet, thanks to the partial closure of the door, creates full and empty effects that make your bathroom composition unique. Shower enclosure mod. Magoo by Agha Bianco matt - Shower tray mod. Stone Grigio Cemento by Agha.

/ Complétez votre propre salle de bain avec les meubles hauts Ardeco.

Le nouveau meuble haut Ardeco, grâce à la fermeture partielle de la porte, crée des effets pleins et vides qui rendent la composition de votre salle de bain unique. Paroi de douche mod. Magoo by Agha Bianco mat - Receveur de douche mod. Stone Grigio Cemento by Agha.

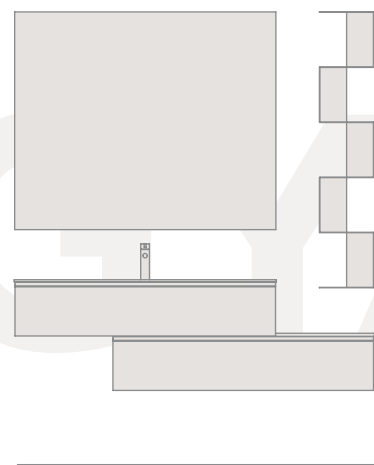
/ Vervollständigen Sie Ihr Badezimmer mit den Hängeschränken Ardeco.

Der neue Hängeschrank schafft dank der Tür, die den Innenraum teilweise abdeckt, Spiele von vollen und leeren Räumen, die Ihr Badezimmer einzigartig machen. Duschabtrennung Mod. Magoo by Agha Bianco matt - Duschwanne Mod. Stone by Agha, Grigio Cemento by Agha.

#11

Nodato Miele - Gola Piombo opaco - Top vetro acidato Piombo
Specchiera Frame Pensile Snake Piombo opaco

Comp. YG 11 L. 165 x P. 50 x H. 50 cm



/ Nodato Miele - Piombo matt groove - Etched glass top Piombo - Mirror Frame - Wall cabinet Snake Piombo matt

/ Nodato Miele - Gorge Piombo mat - Plan de toilette en verre dépoli Piombo - Miroir Frame Meuble haut Snake Piombo mat

/ Nodato Miele - Griffmulde Piombo matt
Satinierteres Glas Piombo - Spiegel Frame
Hängeschrank Snake Piombo matt





Le basi sfalsate della composizione Yang si affiancano perfettamente al design sinuoso del pensile Snake.



/ The staggered bases of the Yang composition perfectly match the sinuous design of the Snake wall element.

/ Les meubles bas décalés de la composition Yang se combinent parfaitement au design sinueux du meuble haut Snake.

/ Die gestaffelte Unterschränke von der Zusammenstellung Yang passen völlig zu dem Design des Hängeschrankes Snake an.



Il top con lavabo integrato in vetro acidato e le basi Nodato Miele sono un binomio di calore ed eleganza.

/ The top with integrated washbasin in etched glass and the base cabinets in Nodato Miele are a combination of warmth and elegance.

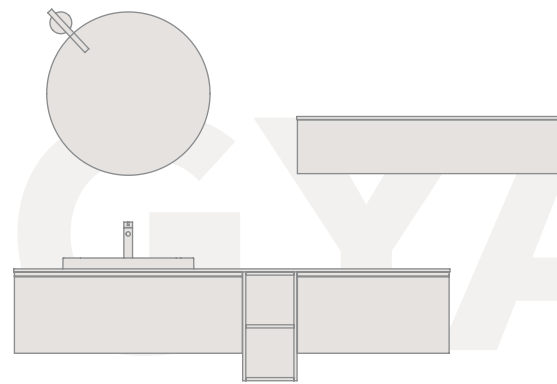
/ Le plan de toilette avec vasque intégré en verre dépoli et les meubles bas en Nodato Miele sont une binôme de chaleur et élégance.

/ Die satinierte Glasplatte mit integriertem Becken und die Unterschänke in der Ausführung Nodato Miele sind eine Kombination von Wärme und Eleganz.

#12

Geowood Moka - Gola Creta Opaco - Lavabo mod. Iceberg - Specchiera Round

Comp. YG 12 L. 200 x P. 50 x H. 50 cm



/ Geowood Moka - Creta Matt groove - Washbasin mod. Iceberg - Mirror Round

/ Geowood Moka - Gorge Creta Mat - Lavabo mod. Iceberg - Miroir Round

/ Geowood Moka - Griffmulde Creta Matt Einbaubecken Mod. Iceberg - Spiegel Round





Ardeco è total bathroom: completa il tuo bagno con le docce Agha coordinate alle composizioni. Box doccia mod. Way di Agha Piombo opaco - Piatto mod. Step S Piombo di Agha.



/ Ardeco is total bathroom: complete your bathroom with Agha shower enclosures matching with the furniture.
Shower enclosure mod. Way by Agha Piombo matt - Shower tray mod. Step S Piombo by Agha.

/ Ardeco est la salle de bain totale: complétez votre salle de bain avec les parois de douche Agha coordonnées aux compositions.
Paroi de douche mod. Way by Agha Piombo matt - Receveur de douche mod. Step S Piombo by Agha.

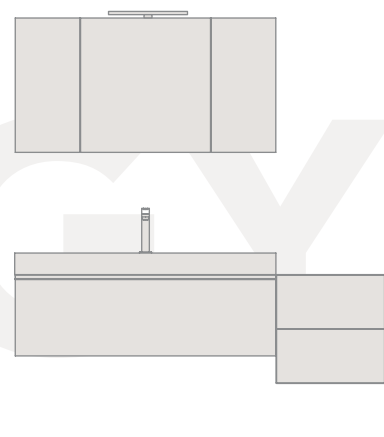
/ Mit Ardeco haben Sie das Konzept des kompletten Badezimmers: vervollständigen Sie Ihr Badezimmer mit den Duschen von Agha, die mit Möbeln abstimmen.
Duschabtrennung Mod. Way by Agha, Piombo matt - Duschwanne Mod. Step S Piombo by Agha.



#13

Malta Grigio / Roccia opaco - Gola Roccia opaco - Top Mistral Roccia
Specchiera contenitore Athena

Comp. YG 13 L. 170 x P. 50 x H. 50 cm



/ Malta Grigio / Roccia matt - Roccia matt groove
Top Mistral Roccia - Mirror cabinets Athena

/ Malta Grigio / Roccia mat - Gorge Roccia mat
Plan de toilette Mistral Roccia - Armoire de toilette
Athena

/ Malta Grigio / Roccia matt - Griffmulde Roccia
matt - Waschtisch Mistral Roccia - Spiegelschrank
Athena







Top mod. Mistral in Mineral Tech Roccia opaco con copripiletta integrata.



/ Top mod. Mistral in Mineral Tech Roccia mat with integrated waste cover.

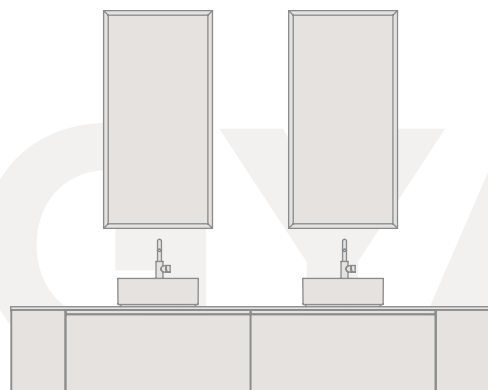
/ Plan de toilette mod. Mistral en Mineral Tech Roccia mat avec couvre bonde intégré.

/ Waschtisch Mod. Mistral aus Mineral Tech Roccia mat mit Ablaufgarniturdeckel inbegriffen.

#14

Dry Castano - Gola Creta opaco - Top Gres Emperador - Lavabo Center
Specchiera Cristal

Comp. YG 14 L. 220 x P. 50 x H. 37,5 cm



/ Dry Castano - Creta matt groove - Top Gres Emperador - Washbasin Center - Mirror Cristal

/ Dry Castano - Gorge Creta mat - Plan de toilette Grès Emperador - Lavabo Center - Miroir Cristal

/ Dry Castano - Griffmulde Creta matt Abdeckplatte Gres Emperador - Aufsatzbecken Center - Spiegel Cristal





L'illuminazione led nella parte inferiore della composizione conferisce leggerezza. Completa e aumenta la capienza del tuo bagno con lo scaffale Tube.



/ The led lighting in the lower part of the composition gives lightness. Complete and increase the capacity of your bathroom with Tube shelf.

/ L'éclairage led dans la partie inférieure de la composition confère de la légèreté. Complétez et augmentez le rangement de votre salle de bain avec l'étagère Tube.

/ Die Led - Beleuchtung unter den Unterschränken verleiht Leichtigkeit der Zusammenstellung. Erhöhen Sie die Kapazität Ihres Badezimmers mit dem Regal Tube.



Composizioni

/ Compositions - Compositions
Zusammenstellungen

Scegli la composizione perfetta per il tuo bagno e le tue esigenze.

/ Choose the perfect composition for your bathroom and your needs.

/ Choisissez la composition parfaite pour votre salle de bain et vos exigences.

/ Wählen Sie die perfekte Zusammenstellung für Ihr Badezimmer und Ihre Bedürfnisse.



Composition#6 pg.34
YG 06 L. 240 x P. 46 x H. 87 cm



Composition#7 pg.40
YG 07 L. 140 x P. 50 x H. 37,5 cm



Composition#8 pg.46
YG 08 L. 120 x P. 50 x H. 50 cm



Composition#1 pg.06
YG 01 L. 240 x P. 50 x H. 25 cm



Composition#2 pg.14
YG 02 L. 130 x P. 46 x H. 37,5 cm



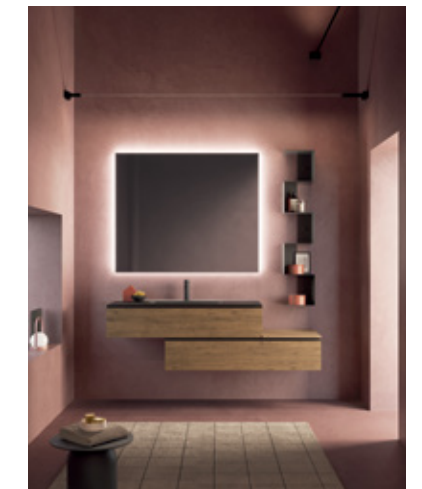
Composition#3 pg.18
YG 03 L. 170 x P. 46 x H. 50 cm



Composition#9 pg.52
YG 09 L. 120 x P. 46 x H. 50 cm



Composition#10 pg.58
YG 10 L. 170 x P. 50 x H. 50/75 cm



Composition#11 pg.64
YG 11 L. 165 x P. 50 x H. 50 cm



Composition#4 pg.22
YG 04 L. 145 x P. 46 x H. 50 cm



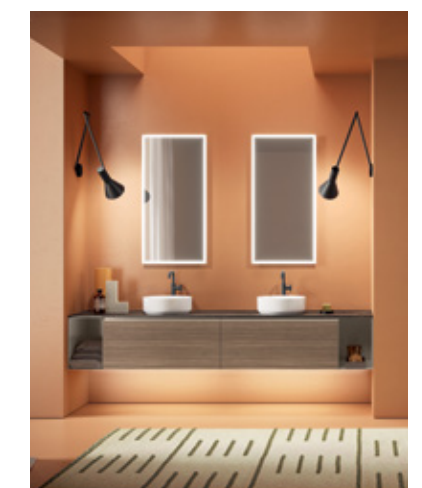
Composition#5 pg.28
YG 05 L. 170 x P. 50 x H. 50 cm



Composition#12 pg.70
YG 12 L. 200 x P. 50 x H. 50 cm



Composition#13 pg.76
YG 13 L. 170 x P. 50 x H. 50 cm



Composition#14 pg.82
YG 14 L. 220 x P. 50 x H. 37,5 cm

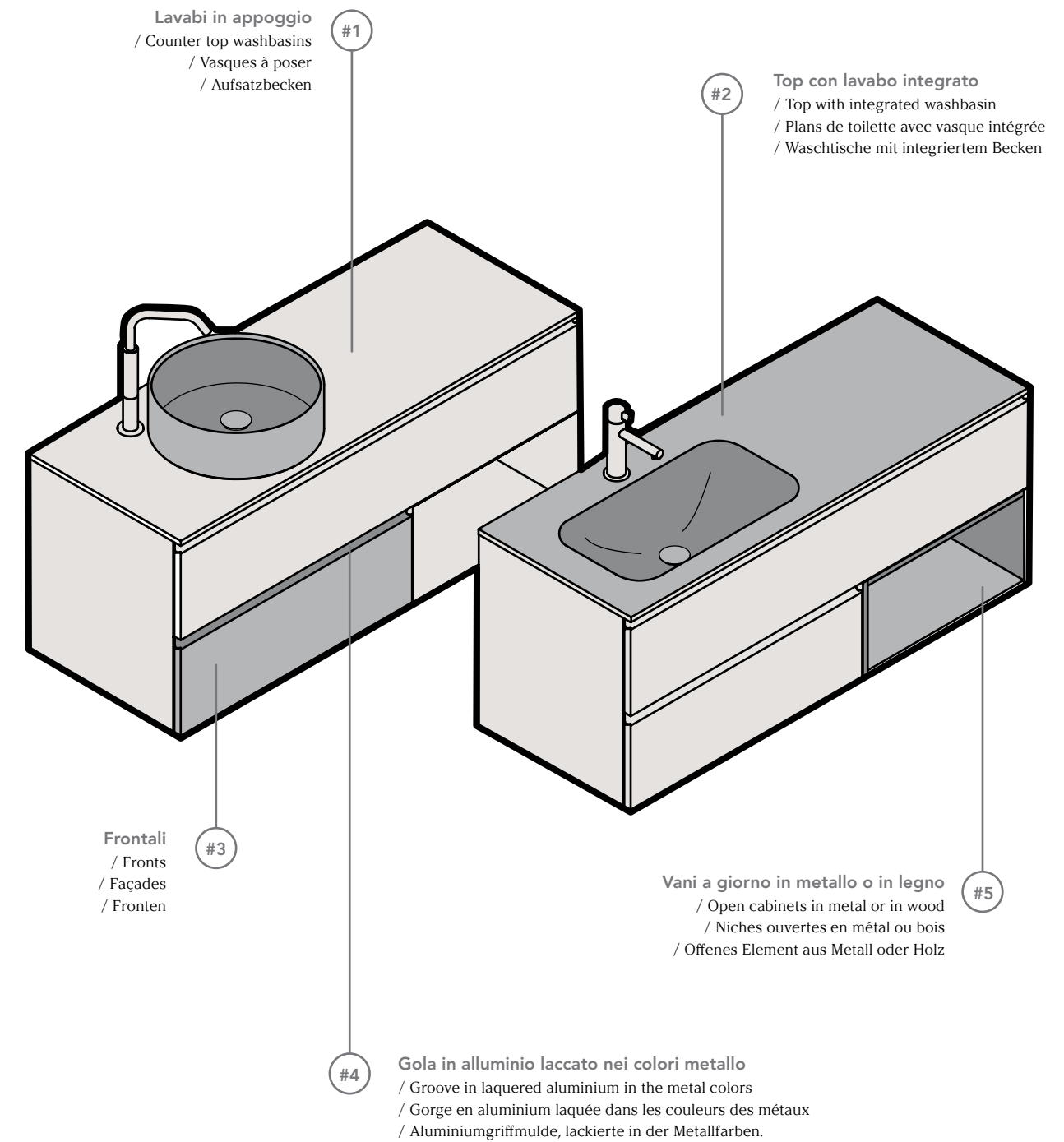
Caratteristiche

/ Features - Caractéristiques
Merkmale

YANG Collection

/ Semplicità, colore ed eleganza.

/ Simplicity, colour and elegance. / Simplicité, couleur et élégance. / Einfachheit, Farbe und Eleganz.



Tutto a portata di mano

/ Everything close at hand - Tout à portée de main - Alles bei der Hand



Cassetti interni con struttura in melaminico finitura Biscotto.

/ Internal of the drawer with structure in Biscotto melamine finish.

/ Intérieur du tiroir avec structure en mélamine finition Biscotto.

/ Schubladenkorpus aus Melamin in der Ausführung Biscotto.



Illuminazione interna cassetti.

/ Inner Led lighting for drawers.

/ Tiroir avec éclairage aux Led à l'intérieur.

/ Innen Led - Beleuchtung für Schubladen

Certificazioni

/ Certification - Certification
Bescheinigung



MADE IN ITALY

Sicurezza e durata
Le scocche sono garantite dal marchio Idropan, uno speciale melaminico idrorepellente, resistente all'acqua e all'umidità, che contraddistingue l'anima nascosta dei mobili di qualità. L'azienda inoltre ha aderito al consorzio del pannello ecologico e utilizza cioè solamente pannelli realizzati con materiale riciclato al 100%. Tutti gli elementi sono studiati per vivere il bagno in tutta sicurezza ogni giorno: cerniere brevettate, agganci e finiture testate contro l'azione dell'umidità, ruote adatte per i contenitori, guide sotto-cassetto a scomparsa, accessori elettrici certificati.

Safety and lifespan
Our furniture structures are guaranteed by the Idropan brand, a special melamine-coated panel, which resists to water and dampness and characterizes furniture of quality. Moreover the company makes part of the consortium of the ecological panel, using only 100% recycled panels. All the elements are meant to facilitate the daily use of the bathroom in safety: patented hinges, hooks and finishes tested to resist to dampness, resistant wheels for cabinets, no visible slide runners under the drawers and certified electrical fittings.

Sicherheit und Dauer
Die Struktur wird von dem Markenzeichen Idropan garantiert, ein wasserabweisendes und Feuchtigkeit widerstehendes Spezialmelamin, das Qualitätsmöbel kennzeichnet. Das Unternehmen hat sich außerdem dem Konsortium des ökologischen Paneels angeschlossen und verwendet daher nur Paneele, die aus 100% aus Recyclingmaterial hergestellt wurden. Alle Elemente sind darauf ausgerichtet, das Bad in kompletter Sicherheit jeden Tag zu benutzen: patentierte Scharniere, Wandbefestigungen und Ausführungen, die auf die Einwirkung von Feuchtigkeit getestet sind, haltbare Räder für Rollwägen, versteckte Laufschiene unter den Schubladen, bescheinigte elektrische Zubehöre.

Sécurité et durée
Les caissons sont garantis par la marque Idropan, un panneau mélaminé hydrofuge spécial, résistant à l'eau et à l'humidité, qui caractérise les meubles de qualité. La société a aussi adhéré au consortium du panneau écologique et utilise seulement des panneaux fabriqués avec du matériel recyclé au 100%. Tous les éléments sont étudiés pour vivre la salle de bain en toute sûreté tous les jours. Charnières brevetées, accroches et finitions testées contre l'humidité, roues pour chariots résistants, glissières pas visibles pour les tiroirs, accessoires électriques certifiés.

Seguridad y duración
Los costados son garantizados por medio de la marca Idropan, un especial melaminado idrorepelente resistente al agua y a la humedad que va a marcar la alma escondida de todos los muebles de calidad. La empresa además está asociada al consorcio tablero ecológico y utiliza solo tableros efectuados con materiales reciclados por el 100%. Artesi estudio todos los elementos para vivir el ambiente baño cada día con toda seguridad: bisagras patentadas, enganches y acabados frentes que contrastan la acción de la humedad, ruedas de los contenedores, guías bajos cajones ocultas, componentes eléctricos certificados.



Materiale idrofuogo di qualità resistente all'acqua ed all'umidità.

Waterproof material resistant to water and dampness.

Wasserabweisendes hochwertiges Material, das Wasser und Feuchtigkeit widersteht.

Matériel hydrofuge de haute qualité, résistant à l'eau et à l'humidité.

Material hidrófugo de calidad resistente al agua y a la humedad.



Pannello ecologico garantito 100% Legno riciclato.

Ecological panel made of 100% Recycled wood.

Ökologisches paneel, 100% aus Recyclingmaterial hergestellt.

Panneau écologique fabriqué en bois recyclé au 100%.

Tablero ecológico garantizado por el 100% de Maderas recicladas.



Marchio europeo di qualità Per i componenti elettrici.

European quality label for electrical components.

Europäisches Qualitätsmarkenzeichen für elektrische Komponenten.

Label de qualité européen pour les composants électriques.

Marca Europea de calidad por los componentes eléctricos.



Artesi ha un proprio Sistema di Gestione della Qualità, certificato dall'ente ICILA, secondo la norma UNI EN ISO 9001:2015. Tale certificazione ha lo scopo di gestire al meglio ogni processo aziendale. Il sistema qualità Artesi, attraverso un'accurata progettazione, selezione e controllo dei fornitori e dei processi produttivi, persegue il principale obiettivo della piena soddisfazione dei propri clienti.

Artesi has an own Quality Management System certified by ICILA according to the UNI EN ISO 9001:2015 regulation. This certification aims at conducting every company process in the best way. The quality system of Artesi hits the main target of the customer's full satisfaction by a careful planning, selection and control of the suppliers and the production procedures.

Artesi verfügt über ein eigenes, seitens der ICILA bescheinigtes Qualitätssystem gemäß UNI EN ISO 9001:2015-Norm. Dieses Zertifikat ist darauf ausgerichtet, jeden Betriebsvorgang in der bestmöglichen Weise zu führen. Das Qualitätssystem der Firma Artesi verfolgt hauptsächlich das Ziel, die eigenen Kunden mittels einer sorgfältigen Planung, Auswahl und Kontrolle der Lieferanten und der Produktionsverfahren voll zufriedenzustellen.

Artesi dispose d'un propre système de gestion de la qualité certifié ICILA selon la norme UNI EN ISO 9001:2015. Cette certification a le but de gérer au mieux chaque procédé de l'entreprise. Le système de qualité Artesi poursuit l'objectif principal de la pleine satisfaction du client par un projet soigneux, la sélection et le contrôle des fournisseurs et des procédés de production.

Artesi posee un sistema de gestión calidad, certificado por el ente ICILA, según la norma UNI EN ISO 9001:2015. Esa certificación tiene el fin de administrar en el mejor modo posible cada proceso de la empresa. El sistema de calidad Artesi, por medio de un cuidadoso planeamiento, selección y control de los proveedores y de los procesos productivos, persegue como principal objetivo la plena satisfacción de sus clientes.

DESIGNERS

YANG COLLECTION - Enrico Cesana

Pensile BIRD / Open cabinet - Sara Modugno



AD

Enrico Cesana

GRAPHIC

Enrico Cesana Studio

RENDERING

Foto d'Artificio

STYLING

Massimiliano Di Domenico

FOTOLITO

LuceGroup

STAMPA
